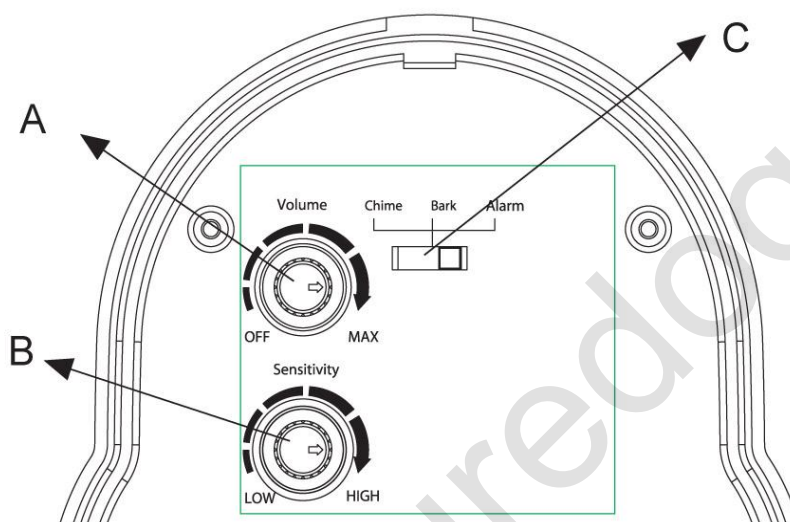


Электронная “Лающая собака”

Особенности устройства:

- Встроенный датчик движения с круговым охватом в 360 градусов;
- 3 вида сигнала;
- Водонепроницаемый корпус.

Внимательно ознакомьтесь с данным руководством перед использованием и сохраните его на будущее.

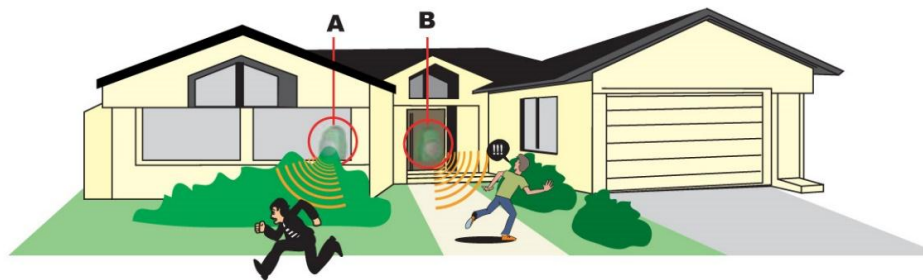


Назначение органов управления:

- A. **Volume**: регулировка громкости встроенного динамика (от выкл. до максимальной).
- B. **Sensitivity**: регулировка чувствительности датчика движения (от низкой до высокой).
- C. **MODE**: трехпозиционный переключатель звукового режима:
- *Chime* – воспроизведение мелодии звонка.
 - *Bark* – воспроизведение лая собаки.
 - *Alarm* – воспроизведение сигнала тревоги и лая собаки.

Использование прибора:

1. Установите батарейки в прибор (не входят в комплект поставки. Приобретаются отдельно) или подключите его к сети при помощи адаптера питания. Батарейки удобны в случае уличной установки, а блок питания подойдет при использовании в помещении.
2. После подключения питания встроенный детектор будет отслеживать движения вокруг прибора, постоянно сканируя пространство за дверью (окном, стеной).



Как только будет обнаружено движение за дверью (окном, стеной) на расстоянии до 8 метров (чувствительность регулируется), прибор издаст предупреждающий или отпугивающий сигнал:

- **Лай собаки** отпугнет животных или злоумышленников.
- **Мелодия звонка** предупредит о посетителе.



- **Сигнал тревоги** также отпугнет злоумышленников.



Прибор также можно использовать на природе, в кемпинге, где он отпугнет зверей или непрошенных посетителей. Водонепроницаемый корпус защищает от атмосферных осадков при наружной установке.

Технические характеристики:

Напряжение	9 В, 600mA
Частота	2.4 ГГц
Вес	0,51 кг
Потребляемая мощность	±2,6 Вт*
Габариты	198 (Д) x 138 (Ш) x 98(В) мм
Питание	<ul style="list-style-type: none"> • 6 батареек типа АА (пальчиковые) (в комплект не входят) • Адаптер питания от сети 220
Дальность действия	2-8 м

**Примечание: максимальное потребление энергии происходит при срабатывании. В режиме ожидания потребление минимальное.*

Сделано в Тайване.